

MSLHOXDS | MSLHEXDS – DRUVA® PUR ENTSPANNUNGSSTATION

ENTSPANNUNGSSTATION | PURE LINIE (EDELSTAHL) | 20 m³ SERIE | HOCHDRUCKVERSION
ZWEISTUFIG | ABSPERRVENTIL IM EINGANGSDRUCKBEREICH



Diese Entspannungsstation kommt zum Einsatz in Gasversorgungssystemen für reine, inerte, entzündbare, brandfördernde, ätzende und/oder giftige Gase und deren Mischungen.



Typ MSLHOXDS00
Option S0
HD Absperrventil
(Absperrventil im Eingang
| keine Armatur im Ausgang)
Zusatz 0
Ohne Zusatz

TECHNISCHE SPEZIFIKATIONEN:

- > Entspannungsstation für eine Flasche oder Bündel
- > Abdichtung der Druckregler und Ventile nach Außen durch Hastelloy/Elgiloy- Membranen
- > Kompaktes Design
- > Sehr gute Regelbarkeit
- > Ventile - entwickelt, hergestellt und geprüft gemäß relevanter Abschnitte der DIN 10297:2015
- > Druckregler - entwickelt, hergestellt und geprüft gemäß ISO 7291
- > Entspannungsstation mit Hochdruckabsperrventil
- > Abblaseventil auf der Hinterdruckseite
- > Erhältlich mit Ausgangsabsperrventil, Sicherheitsventil am Ausgang, Rückschlagventil am Eingang
- > Prüfung zur Elektrostatischen Aufladung
 - Erfüllt die Anforderungen gemäß DIN 80079-36, IEC TS 60079-32-1 und der deutschen TRGS 727
 - Einsetzbar in EX-Zone 1 and 2 für Gase mit Explosionsrisiko der Gruppen I, IIA, IIB, IIC

SPEZIELLE MERKMALE FÜR DIE ENTSPANNUNGSSTATION:

- > Geteilte Ausführung der Konsole
 - Separate Montage der Grundplatte
 - Einfaches Einhängen der Entspannungsstation in die Grundplatte und sichere Befestigung mit einer Schraube
- > Manometer können im Betrieb einfach gewechselt werden wegen der Auschnitte in der Frontplatte



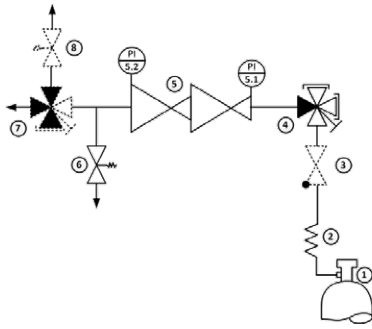
Typ MSLHOXDS0U
Option S0
HD Absperrventil
(Absperrventil im Eingang
| keine Armatur im Ausgang)
Zusatz U
Rückschlagsventil im Eingang
Sicherheitsventil im Ausgang

TECHNISCHE DATEN – ENTSPANNUNGSSTATION	
Betriebstemperatur:	-20 °C to +60 °C
Eingangs- und Ausgangsanschlüsse:	siehe technische Zeichnung
Leckrate Sitz:	<5x10 ⁻⁶ mbar l/s (Helium)
Leckrate nach außen:	<1x10 ⁻⁹ mbar l/s (Helium)
Gewicht:	max 5,79 kg
Nominaler Durchfluss:	20 m³/h (N₂) gemäß ISO 7291 bei 20 bar Ausgangs- und 41 bar Eingangsdruck
Druckbereich der Entspannungsstation:	
Max. Eingangsdruck:	300 bar
Mögliche Ausgangsdrücke:	1/ 3/ 6/ 10/ 14 bar



Typ MSLHOXDS0U
Option SS
HD Absperrventil
(Absperrventil im Eingang
| Absperrventil im Ausgang)
Zusatz U
Rückschlagsventil im Eingang
Sicherheitsventil im Ausgang

TECHNISCHE DATEN – DRUCKREGLER	
Filter:	1x Eingang 1x pro Ausgang
Material gasberührte Teile:	
Druckreglerkörper:	Edelstahl
Druckreglermembran:	Hastelloy
Druckreglersitz:	PCTFE (1. Stufe) PTFE (2. Stufe)
Abblaseventil Sitz:	
MSLH0DS Version	FKM
MSLHEDS Version	EPDM
Druckreglerschieber:	Edelstahl
Manometerdruckanzeige (in Klammern – Ausgangsdruckstufe):	1,5 (1)/ 5 (3)/ 10 (6)/ 18 (10) / 25 (14) bar
Auf Anfrage Kontaktmanometer erhältlich	
Ansprechdruck Abblaseventil (in Klammern – Ausgangsdruckstufe):	1,5 (1)/ 4,6 (3)/ 9,2 (6)/ 15,4 (10)/ 21,6 (14) bar
	Drucktest mit Helium für jeden Druckregler
Produktionstest:	Helium- Lecktest zur Prüfung der Dichtheit über den Druckreglersitz
	Helium- Lecktest für jeden Druckregler zur Prüfung der Dichtheit nach außen
	Funktionstest für jeden Druckregler



- 1 – Gasflasche
- 2 – Anschlusswendel / Schlauch
- 3 – Rückschlagventil
- 4 – Absperrventil (3xin, 1xout)
- 5 – Druckregler
- 6 – Abblaseventil
- 7 – Absperrventil (1xin, 3xout)
- 8 – Sicherheitsventil

Optionen & Zusätze dargestellt als gepunktete Linie

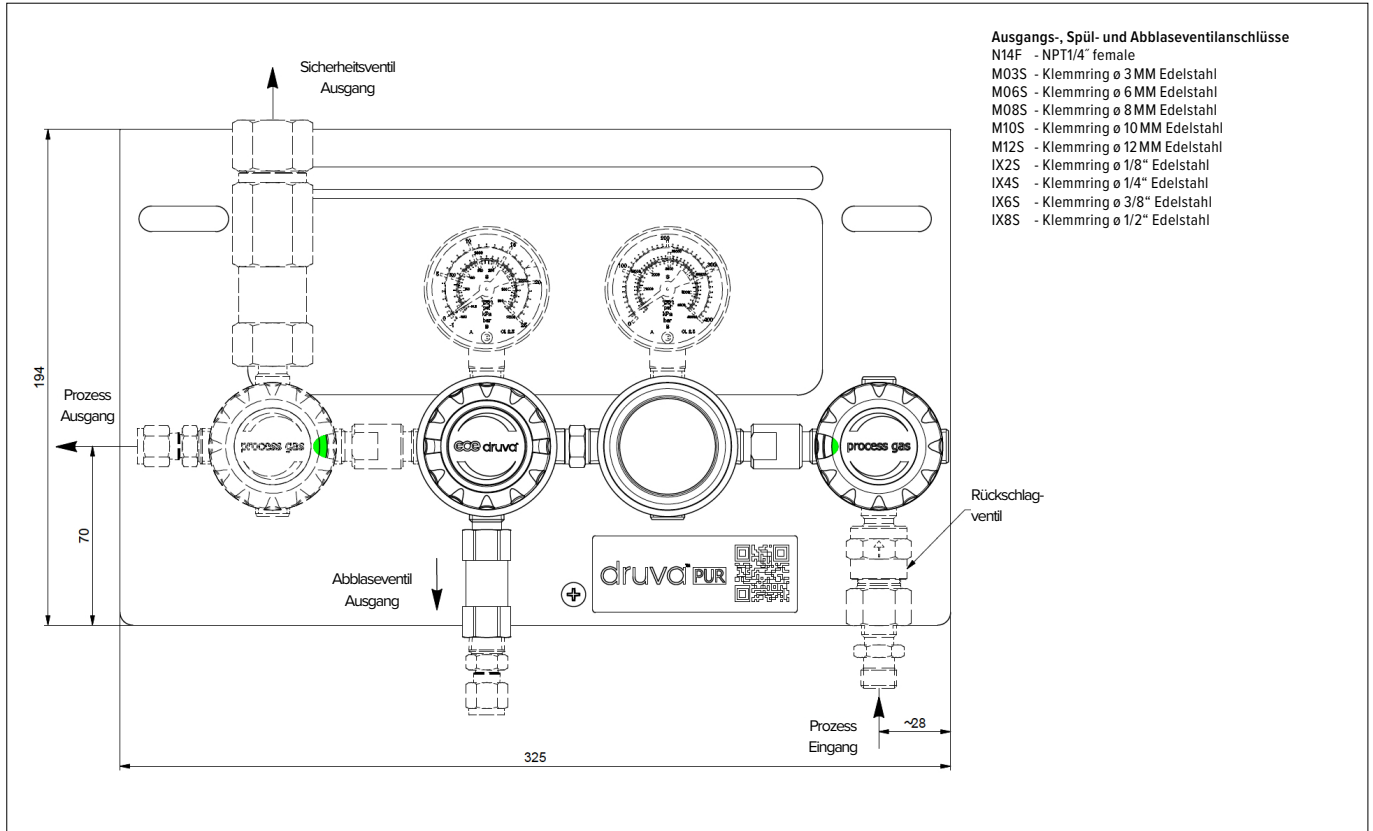
	Typstest gemäß DIN 7291
	Zusätzlicher Lebensdauertest
Tests während der Entwicklung:	Prüfung zur Elektrostatischen Aufladung <ul style="list-style-type: none"> • Erfüllt die Anforderungen gemäß DIN 80079-36, IEC TS 60079-32-1 und der deutschen TRGS 727 • Einsetzbar in Ex-Zone 1 und 2 für Gase mit Explosionsrisiko der Gruppen I, IIA, IIB, IIC

TECHNISCHE DATEN – VENTILE	
Max. Arbeitsdruck:	300 bar
Kv-Wert:	0,25
Sitz Durchmesser:	5 mm
Leckrate Sitz:	<5x10 ⁻⁶ mbar l/s (Helium)
Leckrate Ventilkörper:	<1x10 ⁻⁹ mbar l/s (Helium)
Filter	1x pro Eingang 1x pro Ausgang
Material gasberührte Teile:	
Ventilkörper:	Edelstahl
Ventilmembran:	4-Port: 1x Hastelloy, 1x Elgiloy 2-Port: 2x Elgiloy
Ventilsitz:	PCTFE
Ventilschieber:	Edelstahl
	Drucktest mit Helium für jedes Ventil
Produktionstest:	Helium- Lecktest zur Prüfung der Dichtheit über den Ventilsitz
	Helium- Lecktest für jedes Ventil zur Prüfung der Dichtheit nach außen
	Funktionstest für jedes Ventil
	Typstest gemäß den relevanten Abschnitten der DIN 10297:2015
	Prüfung zur Elektrostischen Aufladung
Tests während der Entwicklung:	• Erfüllt die Anforderungen gemäß DIN 80079-36, IEC TS 60079-32-1 und der deutschen TRGS 727 <ul style="list-style-type: none"> • Einsetzbar in Ex-Zone 1 und 2 für Gase mit Explosionsrisiko der Gruppen I, IIA, IIB, IIC

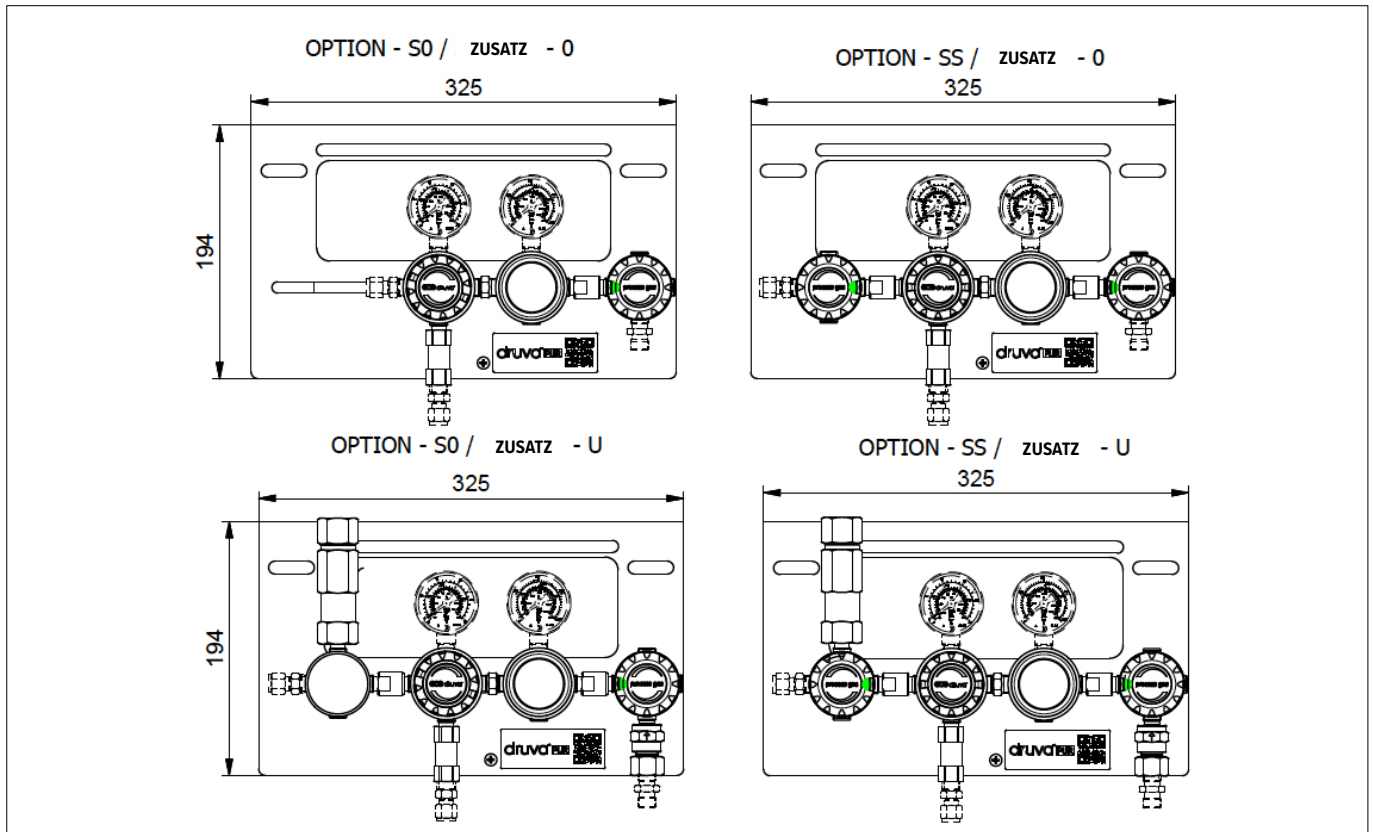
TECHNISCHE DATEN – MONTAGEPLATTEN	
Grundplatte:	Edelstahl (poliert) Bohrung zur Befestigung des Fangseils von Anschlussschläuchen mittels Karabinerhaken Schraube zur Befestigung des Potentialausgleichs Zusätzliche Installationsöffnungen oben und unten
Abmessungen der Grundplatte: (Höhe x Breite x Länge)	194 x 30 x 250 mm
Frontplatte:	Edelstahl (poliert) Ausschnitte zum einfachen Austauschen von Manometern Freier Platz für zusätzliche Kennzeichnungen (z.B. nächster Wartungstermin)
Abmessungen der Frontplatte: (Höhe x Breite x Länge)	194 x 30 x 325 mm
Kennzeichnungen auf der Platte:	Produktkennzeichnung QR-Code – Link zum Onlineproduktkonfigurator

TECHNISCHE DATEN – SICHERHEITSVENTIL (S)	
	Federbelastet gemäß P.E.D. 2014/68/EU und AD2000 (A2)
Öffnungsdruck:	1,5/ 4,5/ 9/ 15/ 21 bar
Leckrate:	< 5 x 10 ⁻⁶ mbar l/s (Ventilsitz) bei maximalem Hinterdruck der Entspannungsstation
Material:	Gehäuse und metallische Teile gefertigt in Edelstahl, Druckfeder gefertigt in Edelstahl
Sitz und Dichtung:	FKM
Ausgangsanschluss:	NPT ½" female

TECHNISCHE ZEICHNUNG:

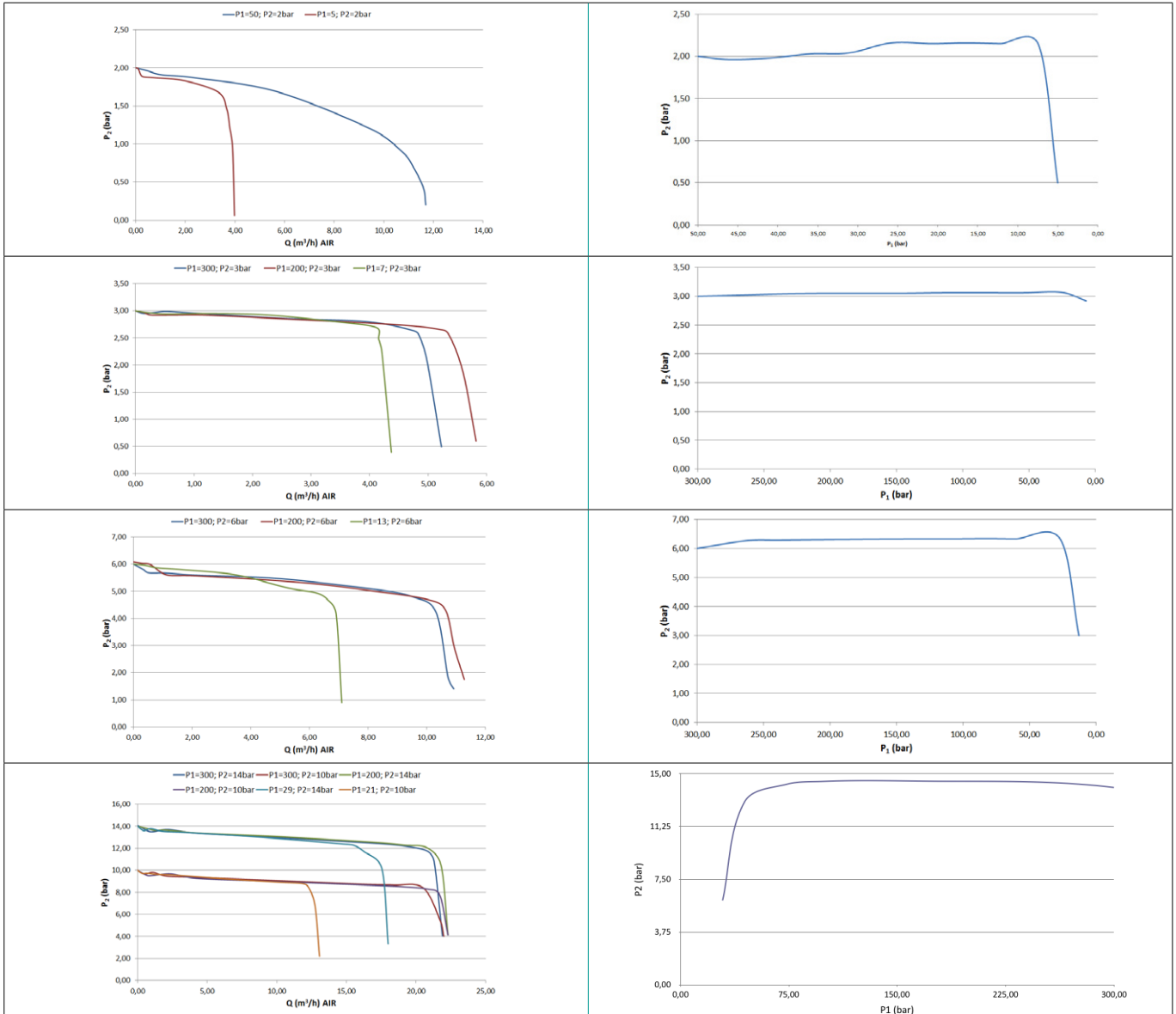


TECHNISCHE ZEICHNUNG – VARIANTEN:



FLIESSKURVEN:

DYNAMISCHE ENTSPANNUNGSKURVEN:



BESTELLINFORMATION:

Beispiel für eine Entspannungsstation | PUR Linie | Edelstahl | Low Flow | Hochdruck | Zweistufig | Hochdruck Absperrventil

MSLH0X MSLHEX	D	SS	C	FX	CX	BT	BT	N14F	N14F (1/4" NPT female)	N14F (1/4" NPT female)
	Stufen	Optionen	Zusatz	Eingangsdruck (bar)	Ausgangsdruck (bar)	Eingangsdruckmanometer	Ausgangsdruckmanometer	Prozesseingangsanschluss	Prozessausgangsanschluss	Spül & Abblaseanschluss
	D Zweistufig	S0 HD Absperrventil	0 ohne	F4 60	AX 2	BT Bourdon Tube Manometer	BT Bourdon Tube Manometer	N14F 1/4" NPT female		
		SS HD Absperrventil ND Absperrventil	C Rückschlagventil	FX 200	BX 3	I1 Induktiv Kontaktmanometer I1	I2 Induktiv Kontaktmanometer I2	M14M Metrisch 14x1,5 male	mögliche Anschlüsse siehe technische Zeichnung	mögliche Anschlüsse siehe technische Zeichnung
		S Sicherheitsventil	GX 300	CX 6	R5 Reed Kontaktmanometer R5	R2 Reed Kontaktmanometer R2				
		U Rückschlag- & Sicherheitsventil		D2 10		I1 Induktiv Kontaktmanometer I1				
					DX 14					

Bestellnummern (wie im Beispiel oben) bitte ohne Sonder- oder Leerzeichen verwenden! Komplette Bestellnummer lautet **MSLH0XDSSCFXCXBTTN14FN14FN14F**



Link to online product configurator